

MIG

MEESTER[®]
IN GLAS



INHOUD:



1x Hydraulische onderschoen met cover (RVS/zwart)



1x Vloerplaat (RVS/zwart)



1x Bovenschoen met cover (RVS/zwart)



1x Draai-as (RVS)



1x Set deurgreep (RVS/zwart)

BENODIGDHEDEN:



Boormachine



Waterpas



Schroevendraaierset



Potlood



Schroefbit 1,5mm / 3mm / 5mm

! Voor deze montage zijn 2 personen aangeraden.

Montagetekening glazen taatsdeur | zelfsluitende onderschoen

MIG

MEESTER[®]
IN GLAS



INHOUD:



1x Vloerveer + vloerbak + afdekplaat (RVS/zwart)



1x Onderschoen (RVS/zwart)



1x Bovenschoen (RVS/zwart)



1x Draai-as (RVS)



1x Set deurgreep (RVS/zwart)

BENODIGDHEDEN:



Boormachine



Waterpas



Schroevendraaierset



Potlood



Schroefbit 1,5mm / 5mm

! Voor deze montage zijn 2 personen aangeraden.

Montagetekening glazen taatsdeur | vloerveer

MIG

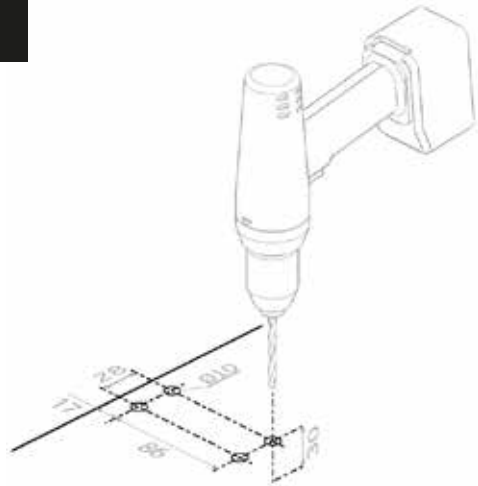
MEESTER[®]
IN GLAS

MONTAGE ONDERSCHOEN

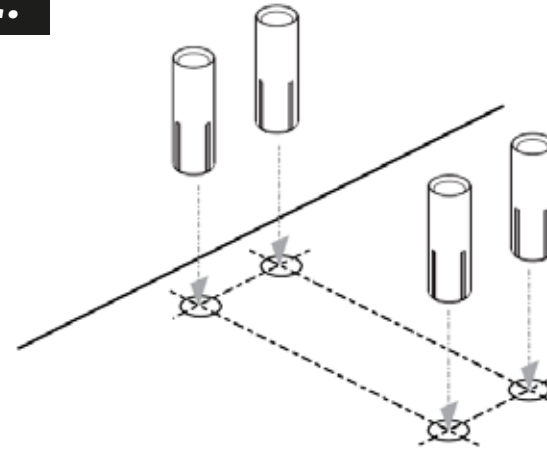
| Zelfsluitende onderschoen

(indien vloerveer, negeer stap 1-6 en ga verder naar stap 7)

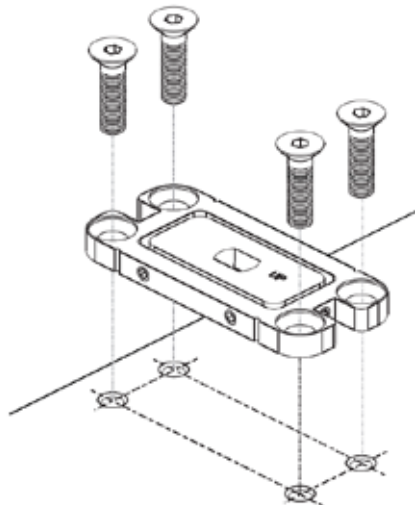
1.



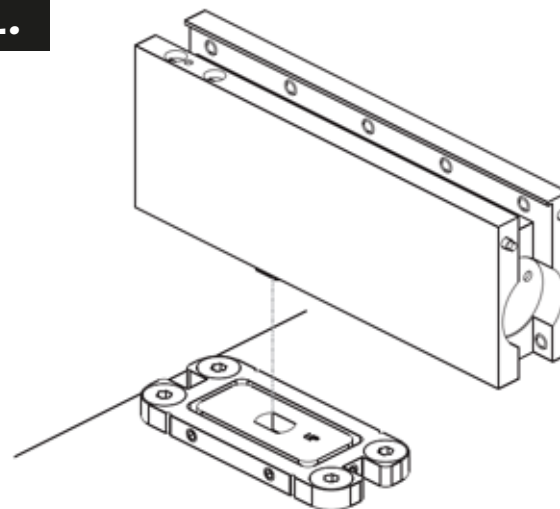
2.



3.



4.



MIG

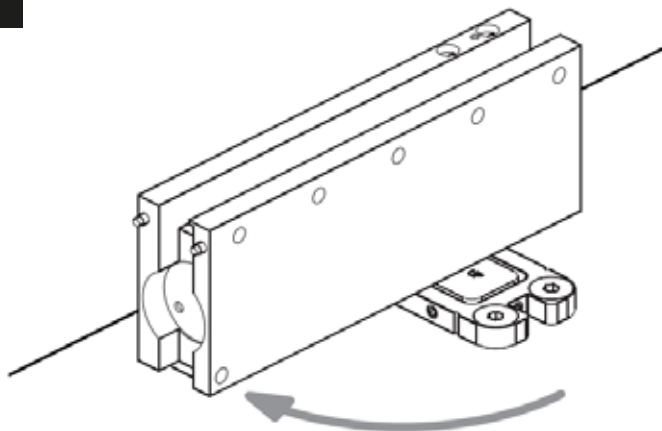
MEESTER[®]
IN GLAS

MONTAGE ONDERSCHOEN

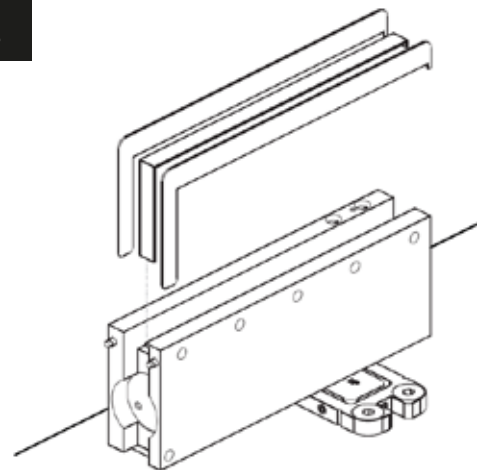
| **Zelfsluitende onderschoen**

(indien vloerveer, negeer stap 1-6 en ga verder naar stap 7)

5.



6.



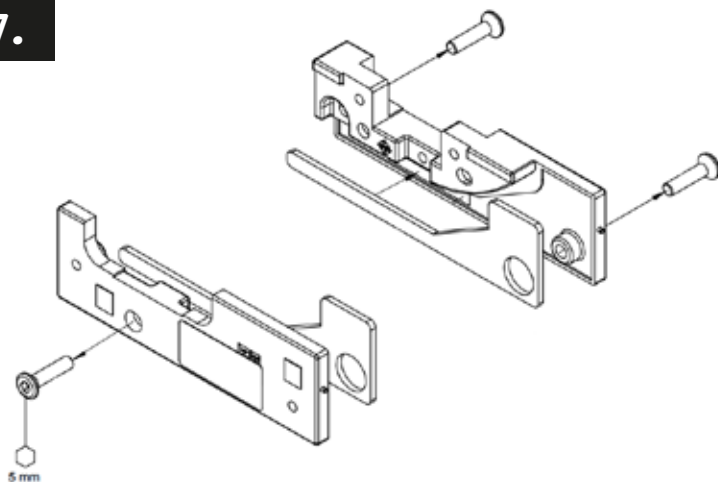
MIG

MEESTER[®]
IN GLAS

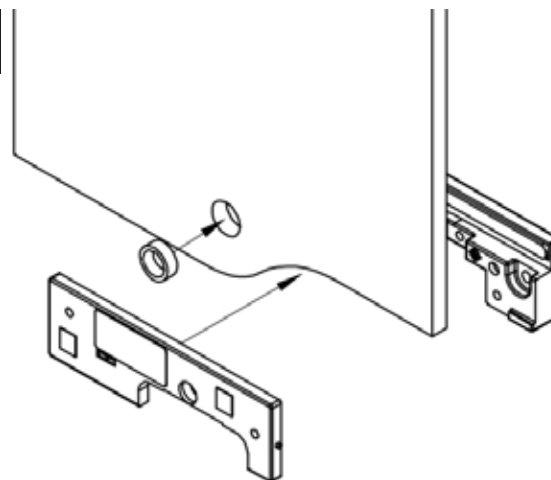
MONTAGE ONDERSCHOEN

| Vloerveer

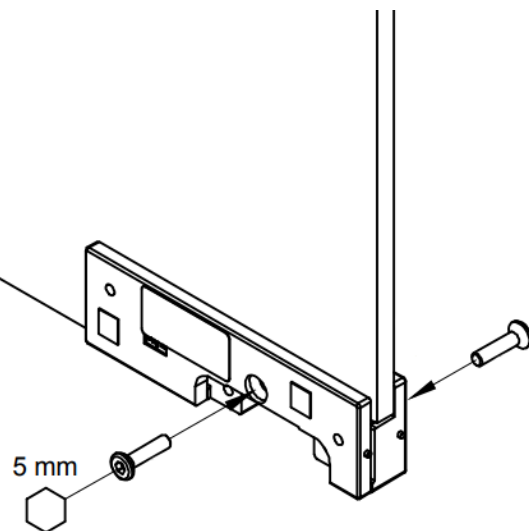
7.



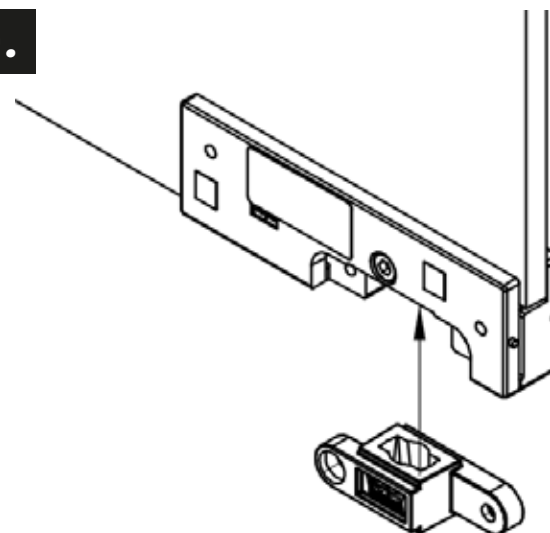
8.



9.



10.

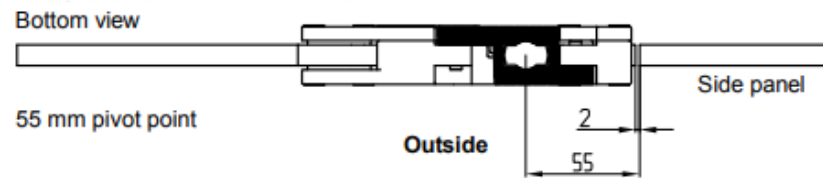


MIG

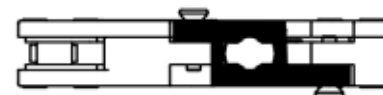
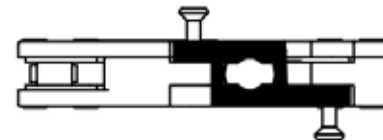
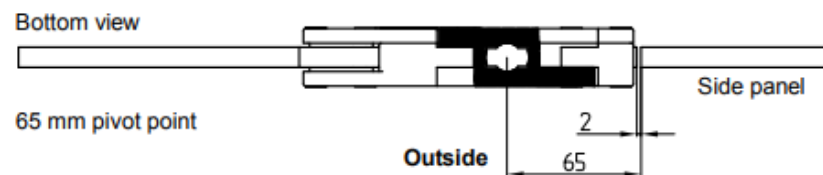
MEESTER[®]
IN GLAS

MONTAGE ONDERSCHOEN

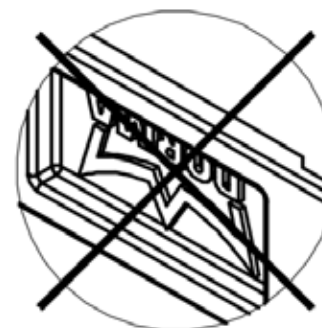
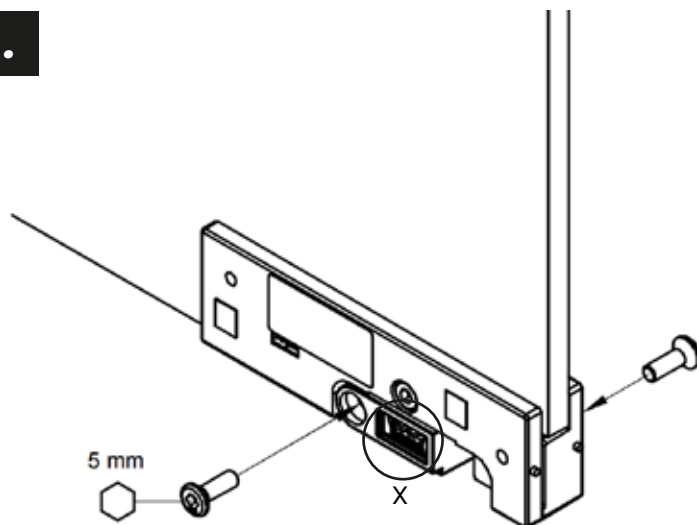
| Vloerveer



Screw connection inside



11.



DETAIL X

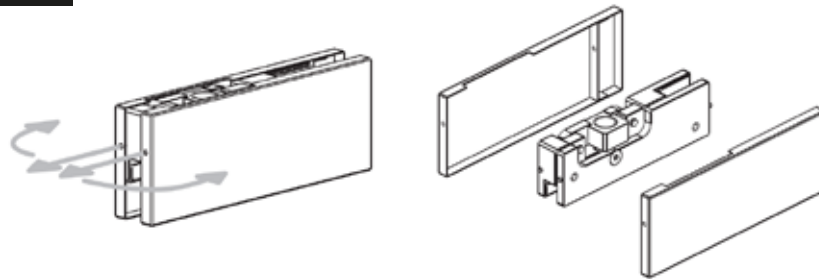


MONTAGE BOVENSCHOEN

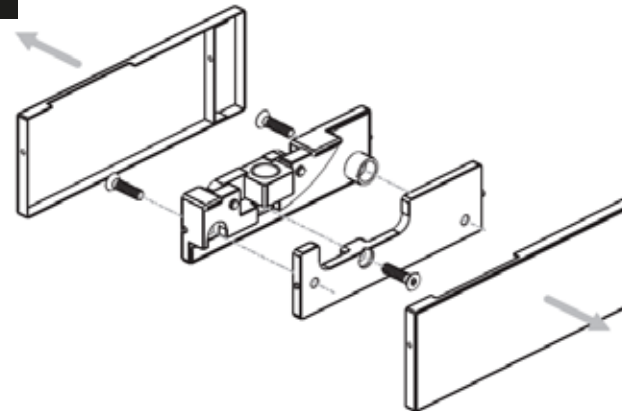
| Zelfsluitende onderschoen

(indien vloerveer, negeer stap 12-15 en ga verder naar stap 16)

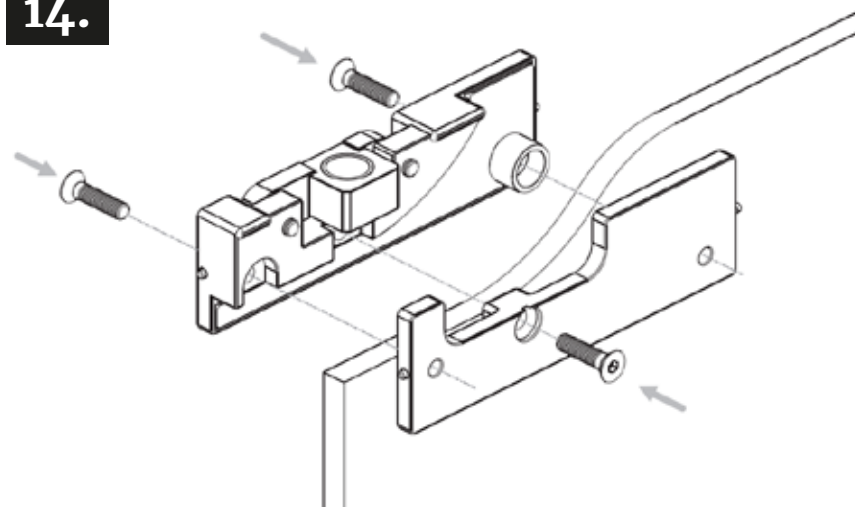
12.



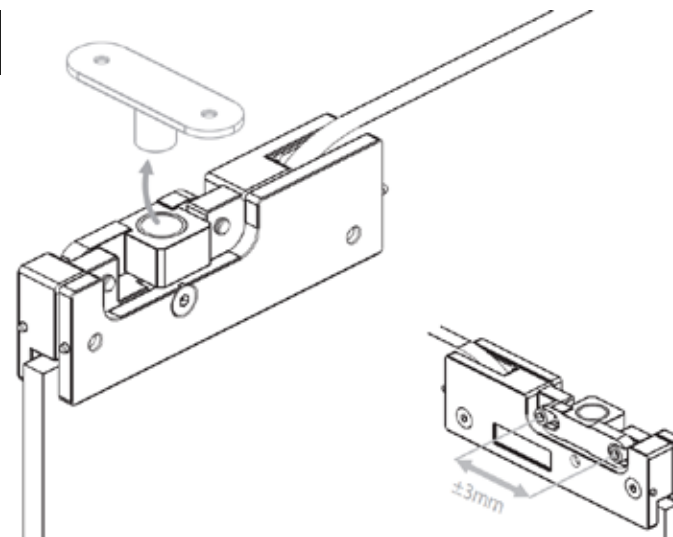
13.



14.



15.



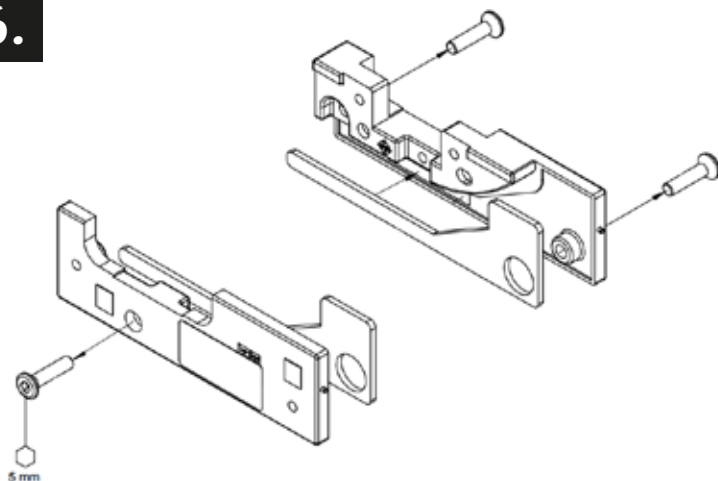
MIG

MEESTER[®]
IN GLAS

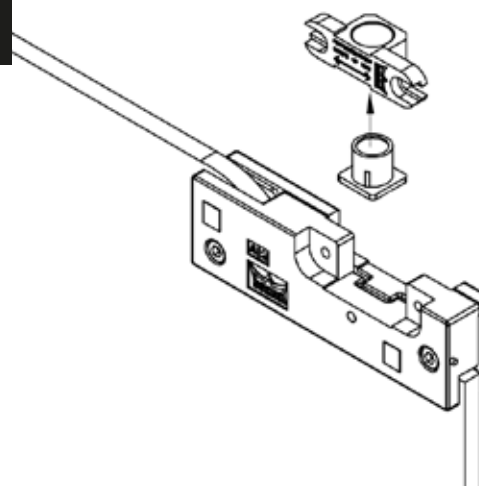
MONTAGE BOVENSCHOEN

| Vloerveer

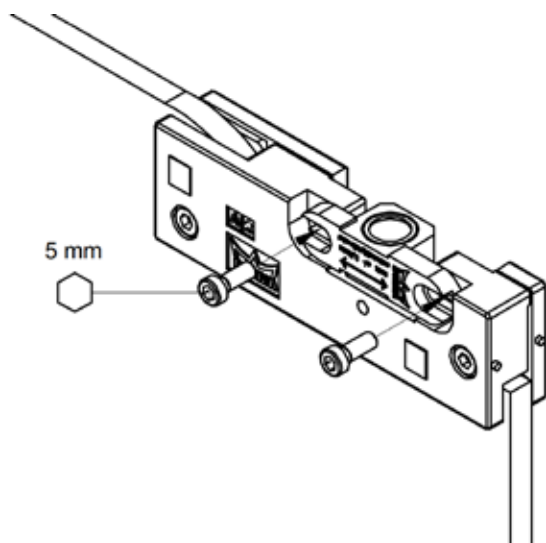
16.



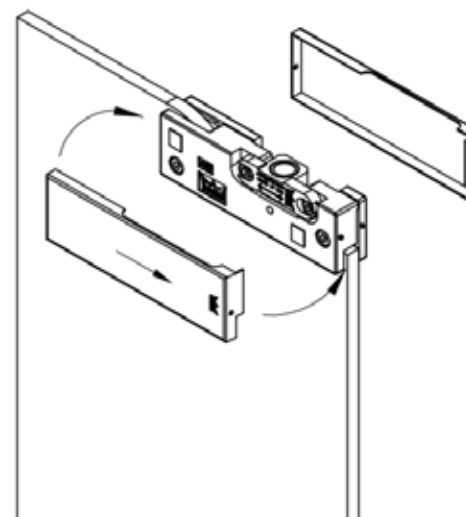
17.



18.



19.



MIG

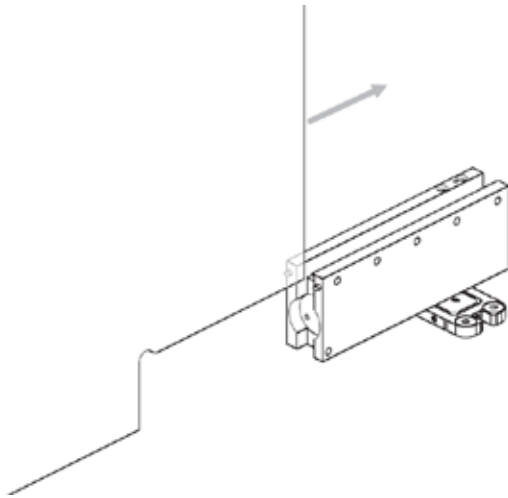
MEESTER[®]
IN GLAS

MONTAGE DEURGEHEEL

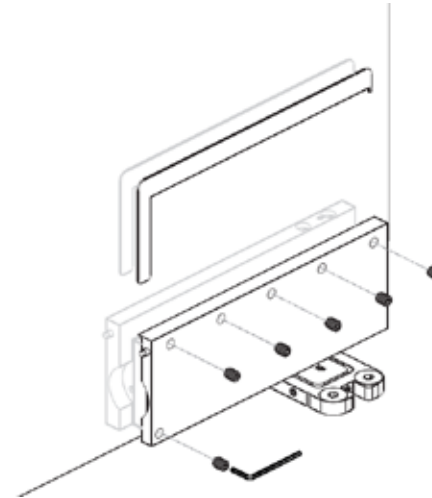
| Zelfsluitende onderschoen

(indien vloerveer, negeer stap 20-25 en ga verder naar stap 26)

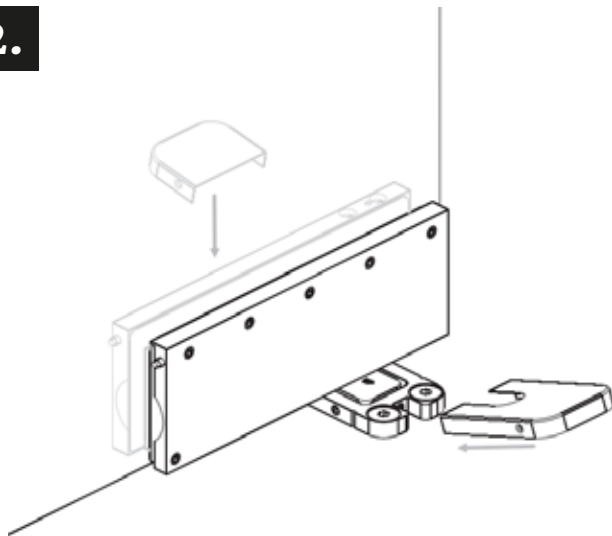
20.



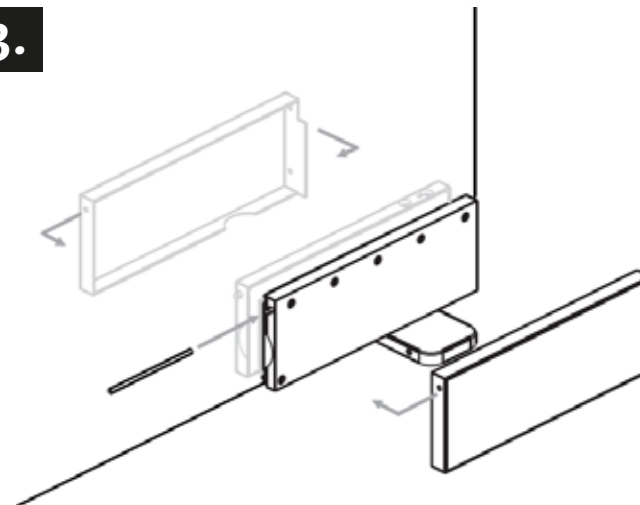
21.



22.



23.



MIG

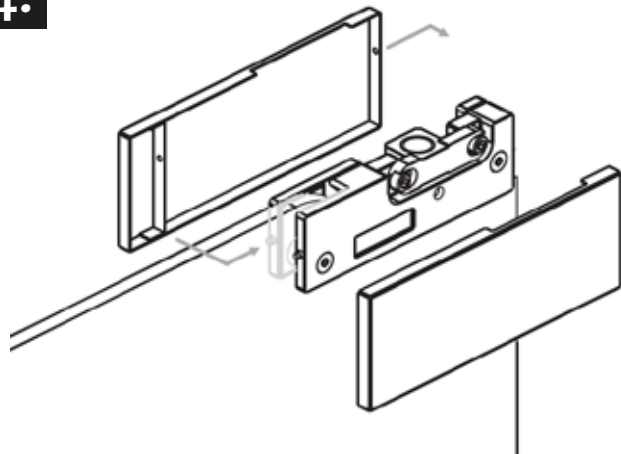
MEESTER[®]
IN GLAS

MONTAGE DEURGEHEEL

| Zelfsluitende onderschoen

(indien vloerveer, negeer stap 20-25 en ga verder naar stap 26)

24.



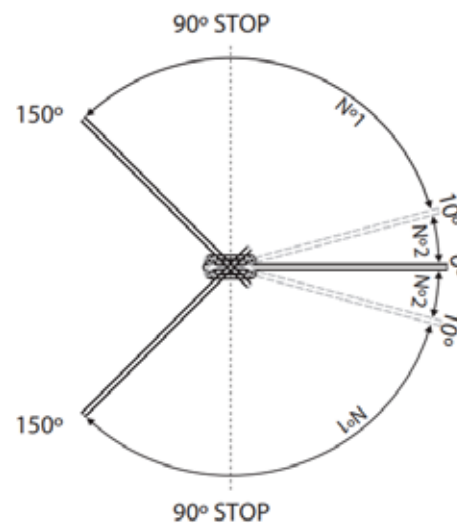
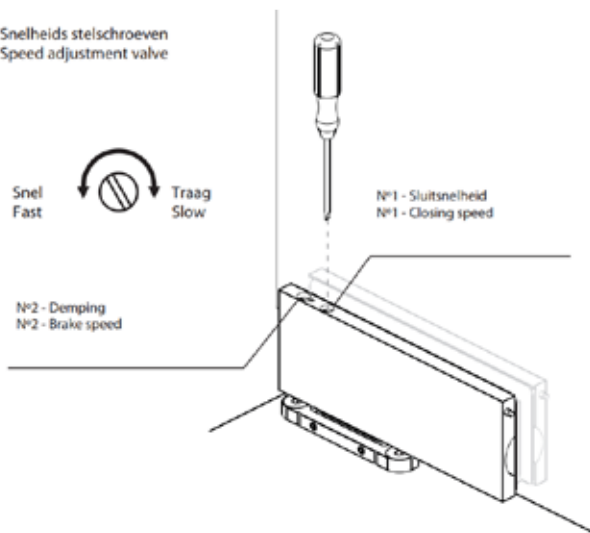
25.

Snelheids stelschroeven
Speed adjustment valve



N°2 - Damping
N°2 - Brake speed

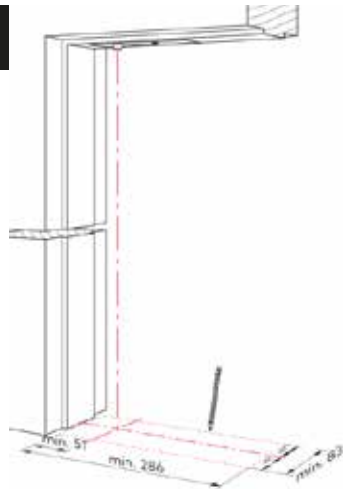
N°1 - Sluitsnelheid
N°1 - Closing speed



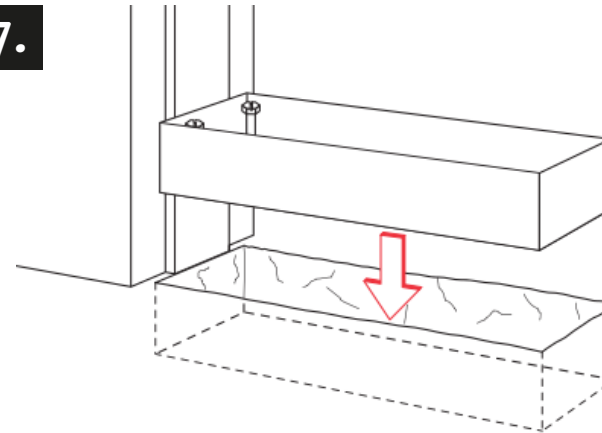
MONTAGE DEURGEHEEL

| Vloerveer

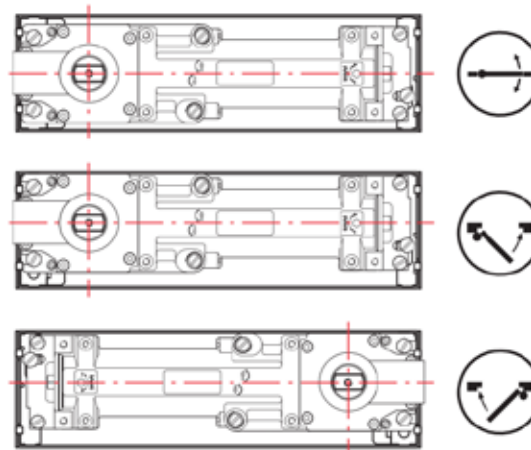
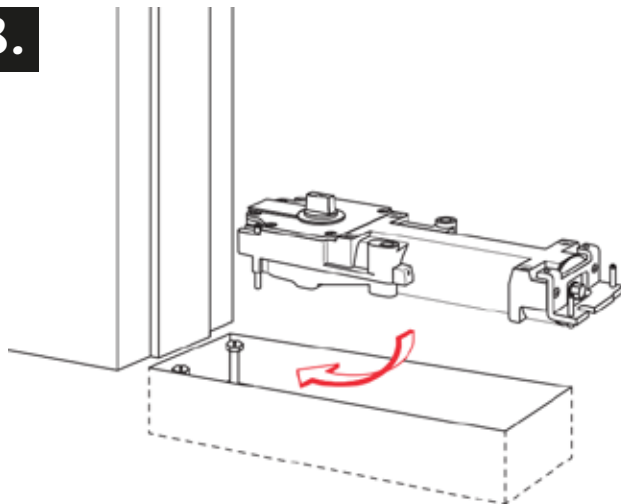
26.



27.



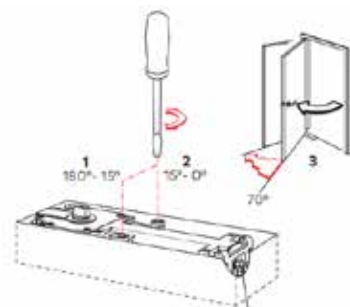
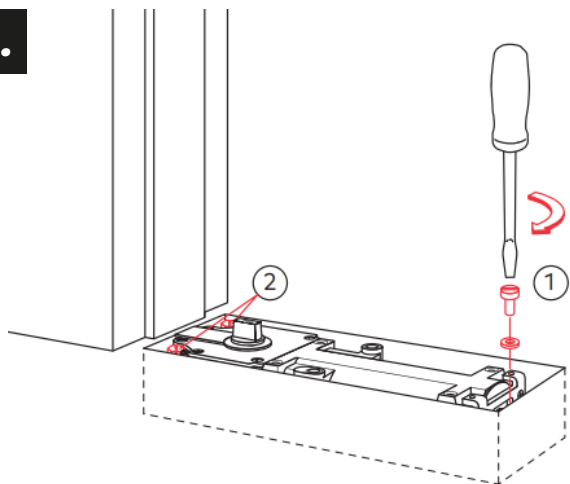
28.



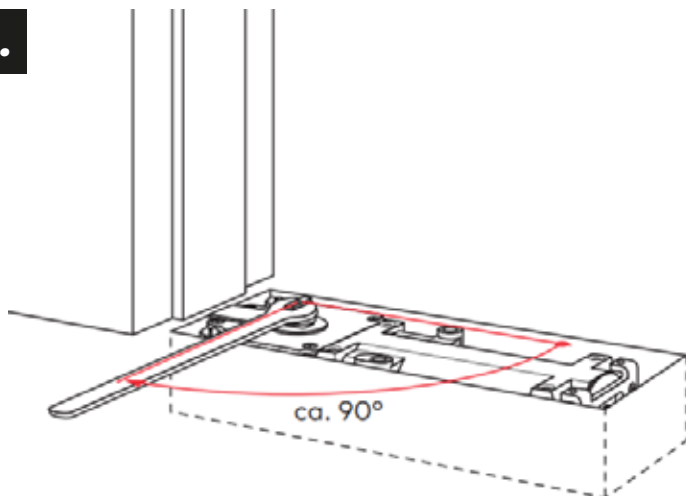
MONTAGE DEURGEHEEL

| Vloerveer

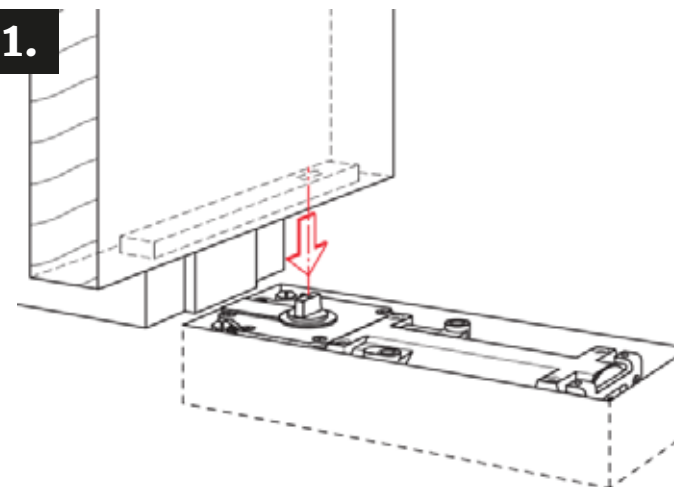
29.



30.



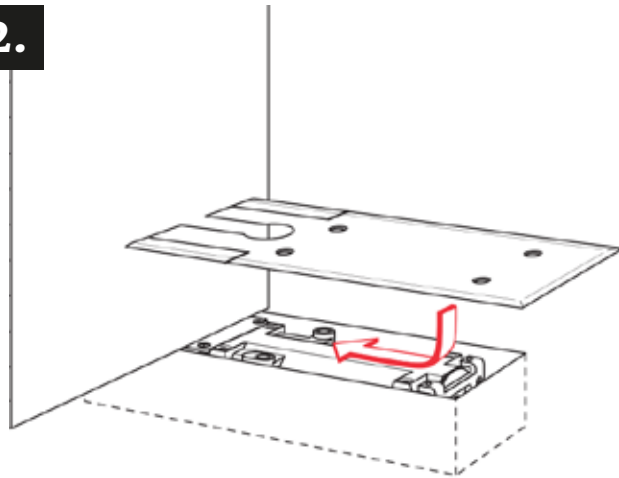
31.



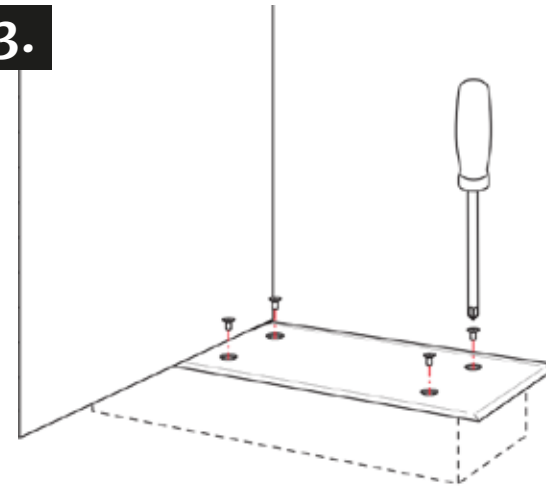
MONTAGE DEURGEHEEL

| Vloerveer

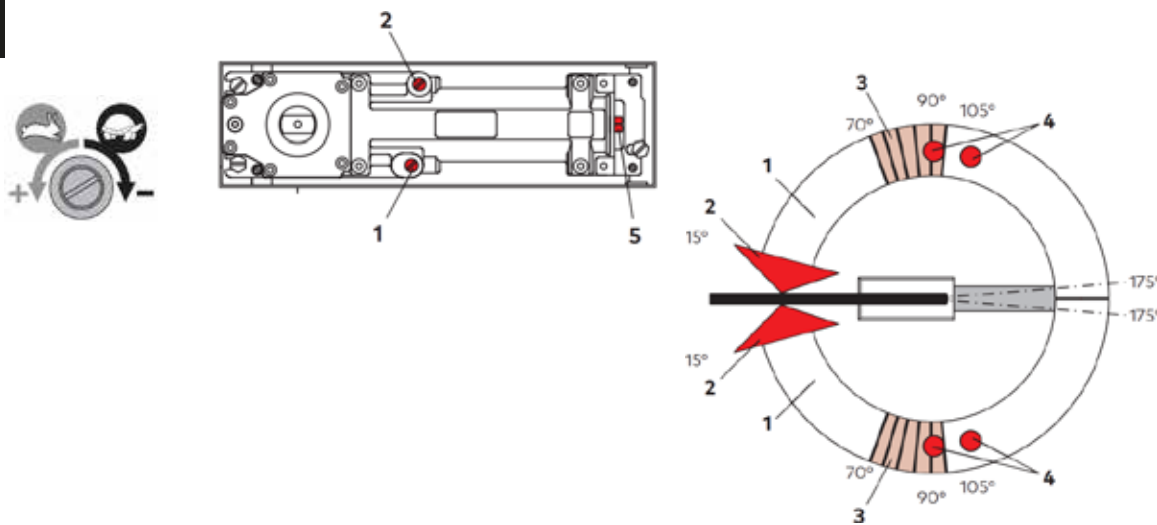
32.



33.



34.



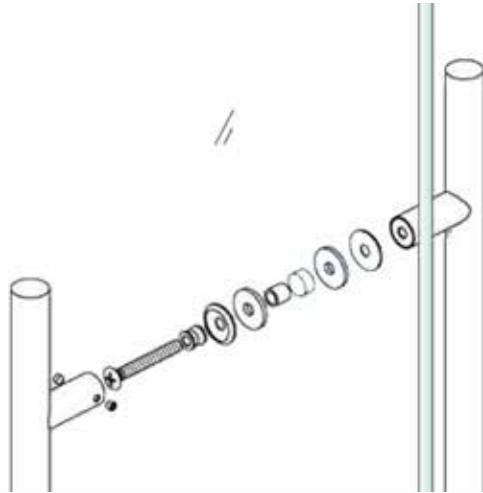
- 1 - Instelbare sluitsnelheid hoek 175° - 15°.
- 2 - Instelbare sluitsnelheid 15° - 0°.
- 3 - Mechanische openingsbeveiliging (vanaf 70°).
- 4 - Ruststand 90° of 105°.
- 5 - Instelbare sluitkracht (EN 1-4).

MIG

MEESTER[®]
IN GLAS

MONTAGE DEURGREEP

35.



36.

